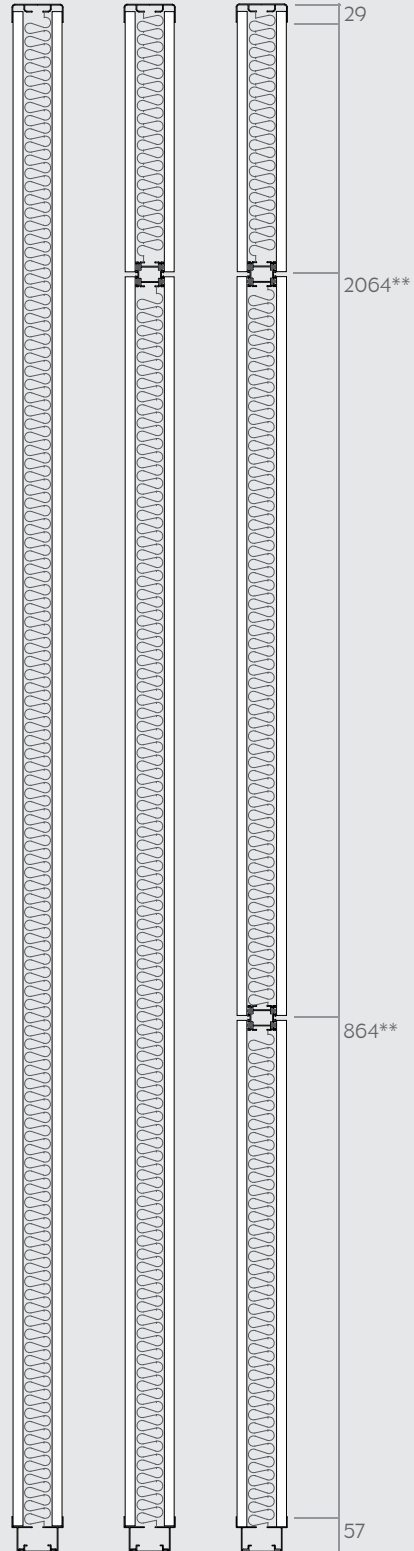
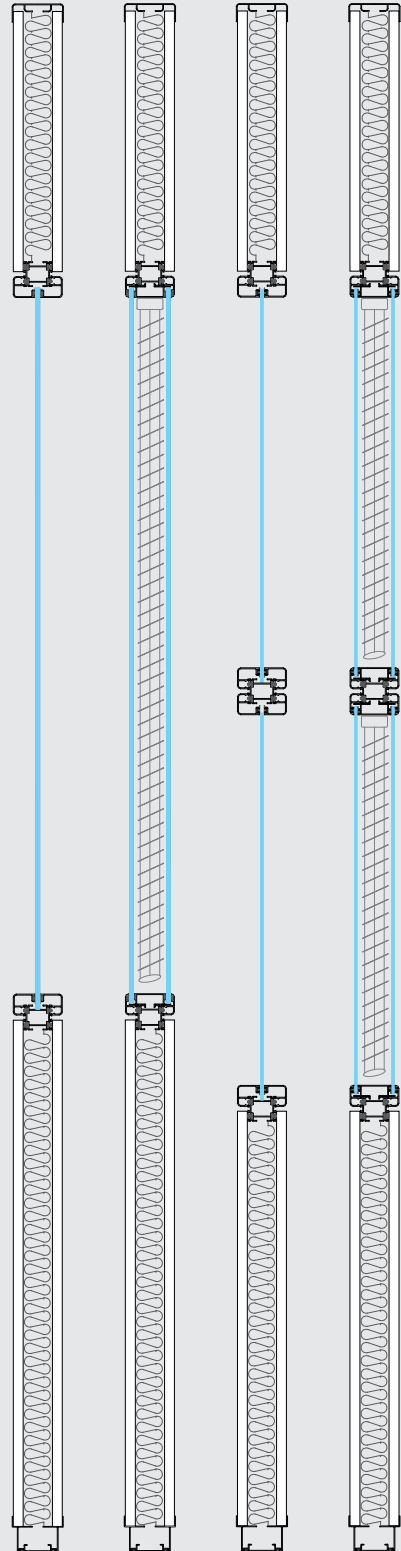


MASTER
 SECCIONES VERTICALES PANEL
 SECTIONS VERTICALES PANNEAUX
 PANEL VERTICAL SECTIONS

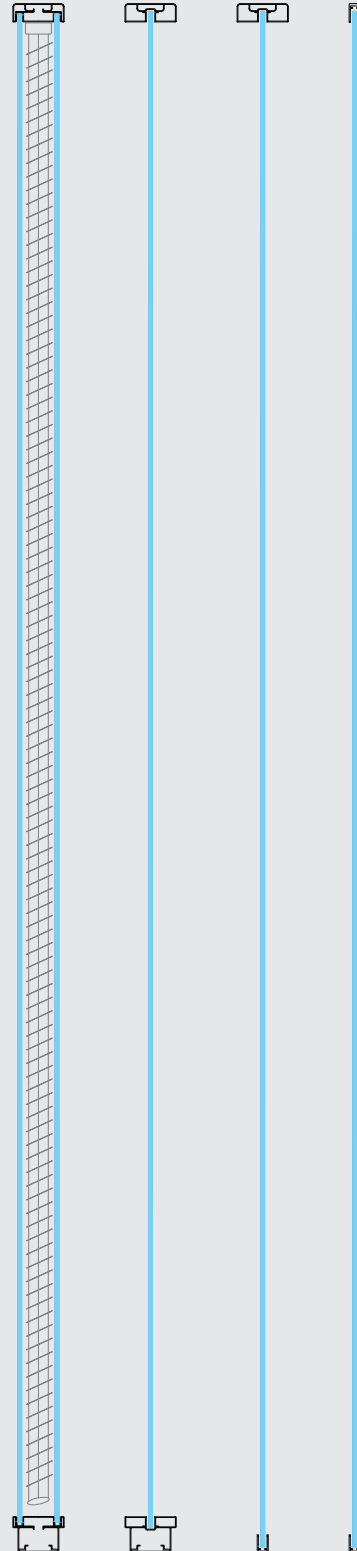
A · B · MMM*
 ciego
 plein
 blind



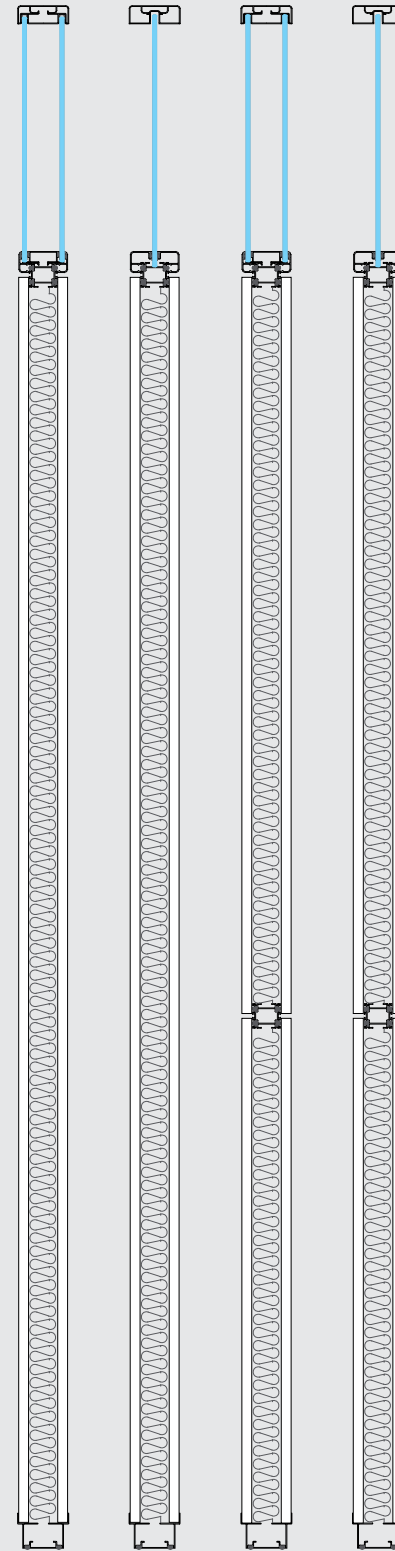
E* · MCCM*
 mixto
 mixte
 mixed



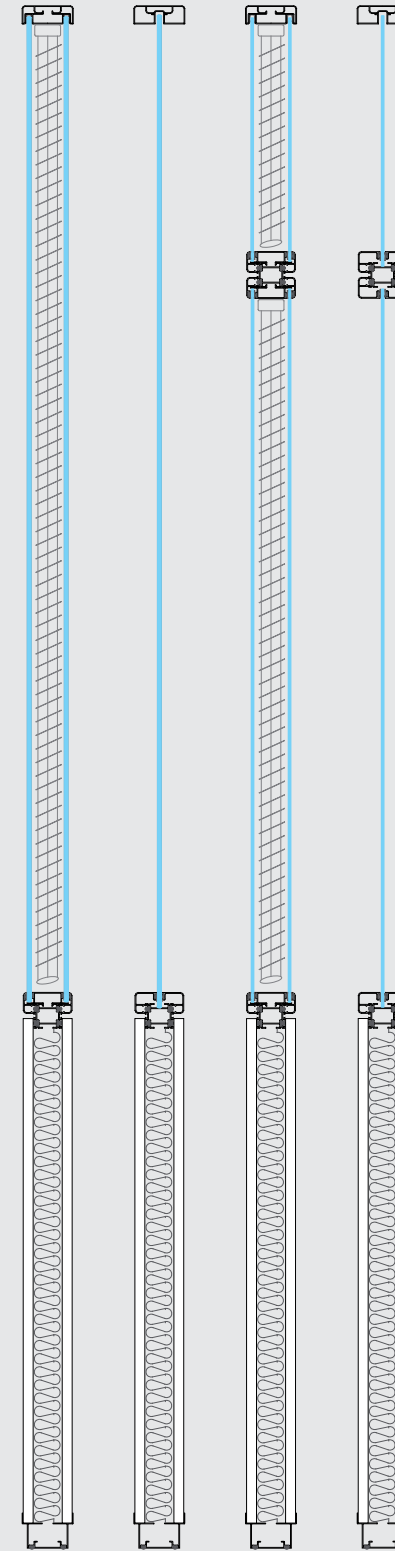
X · XT · XTUC · XTU
 vidrio
 vitré
 glass



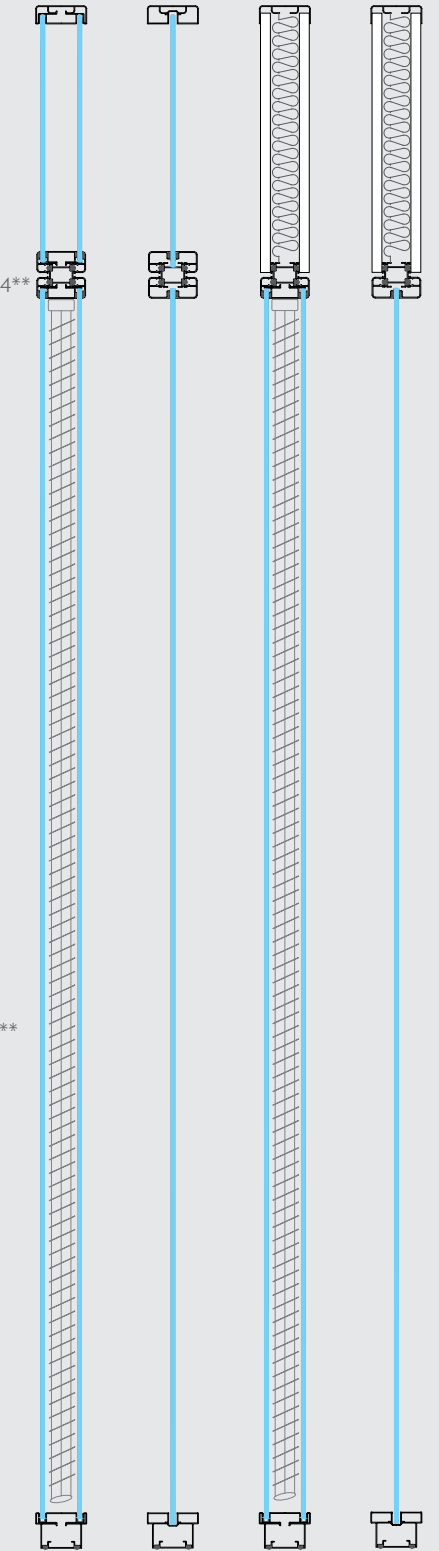
C* · MMC*
 mixto vidrio superior
 mixte imposte vitré supérieur
 mixed glass upper part



D* · G*
 mixto ciego inferior
 mixte imposte plein inférieur
 mixed blind lower part



S* · F*
 travesaño superior
 traverse supérieur
 crossbar section



más configuraciones *
 plusieurs configurations *
 more configurations *

medidas estándar de ejes **
 mesures standard d'axes **
 standard axis measures **

MASTER
SECCIONES VERTICALES PUERTAS
SECTIONS VERTICALES PORTES
DOORS VERTICAL SECTIONS

L*
 ciego
 plein
 blind

LT*
 de suelo a techo
 toute hauteur
 to ceiling

M*
 fijo vidrio
 vitré sur allège
 glass upper part

LG*
 con galce
 avec rainure
 with groove

LCO*
 corredera ciego
 coulissante pleine
 sliding blind door

LV
 fijo ciego
 plein sur allège
 blind upper part

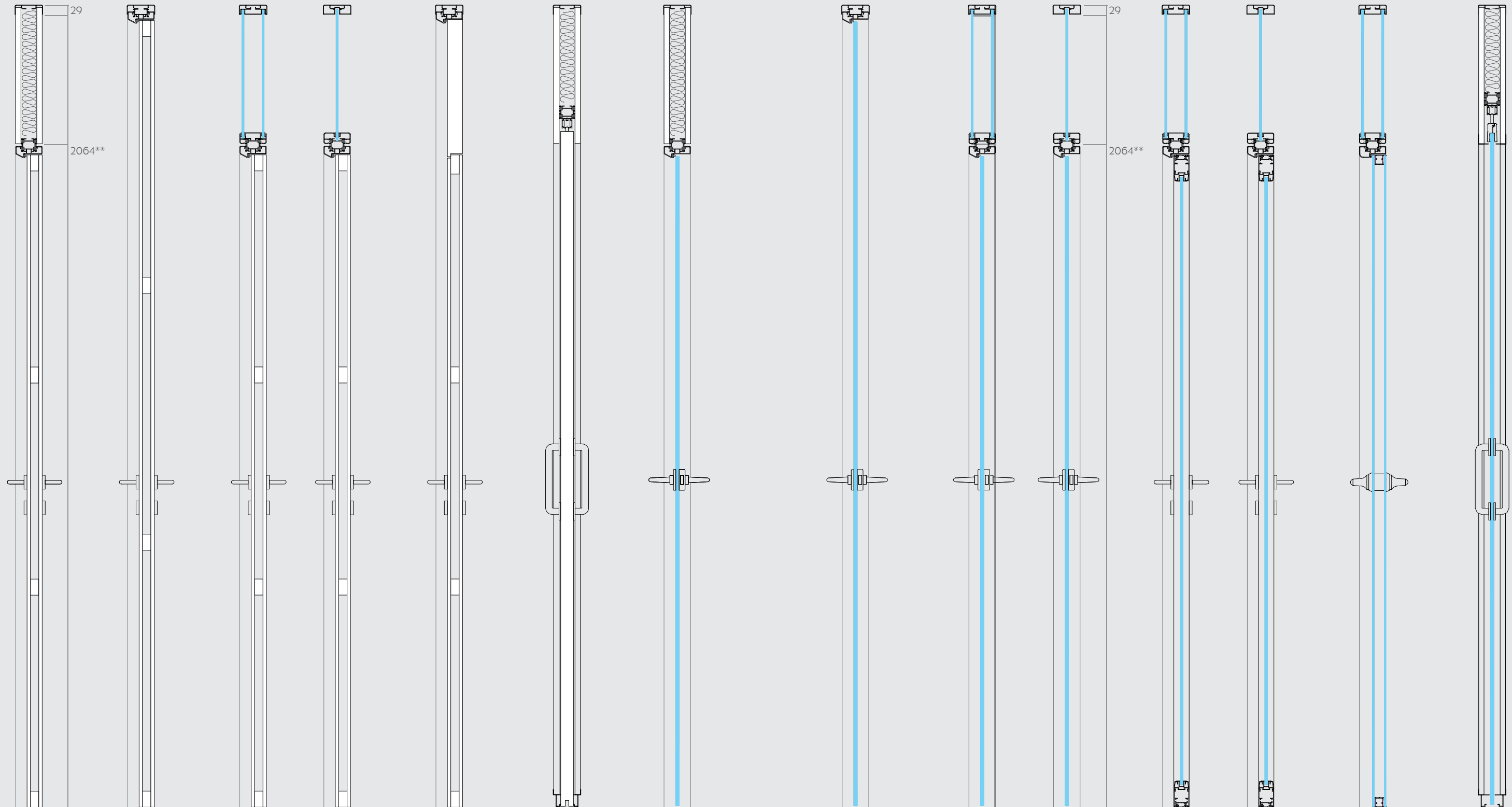
LTV
 de suelo a techo
 vitré toute hauteur
 glass to ceiling

MV
 vidrio
 vitré
 glass

MV enmarcada
 vidrio puerta enmarcada
 porte vitrée encadrée
 framed glass door

BIGLASS
 doble vidrio
 double vitrage
 double glass

LCOV*
 corredera vidrio
 coulissante vitré
 sliding glass door

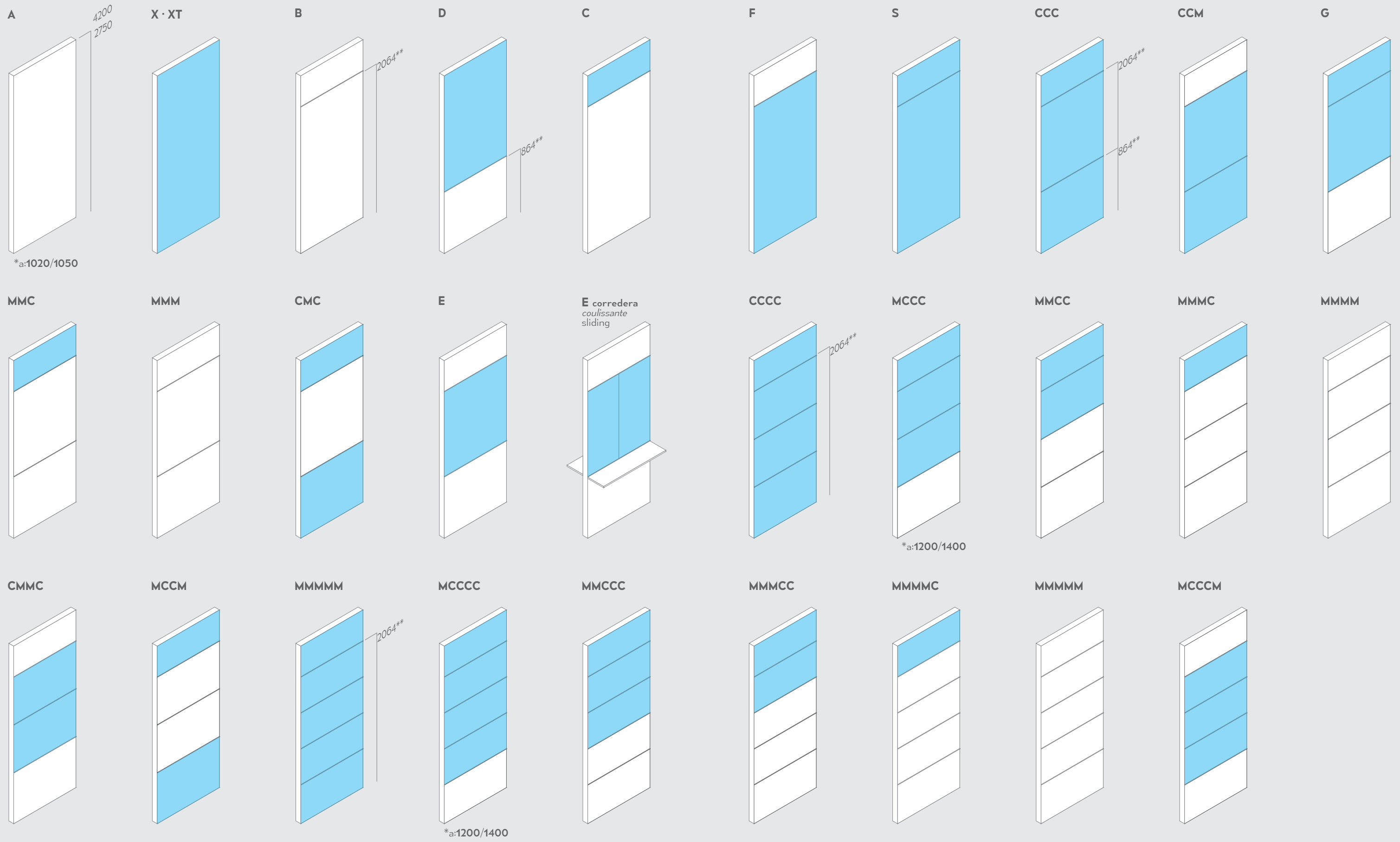


más configuraciones*
 plusieurs configurations*
 more configurations*

medidas estándar de ejes**
 mesures standard d'axes**
 standard axis measures**

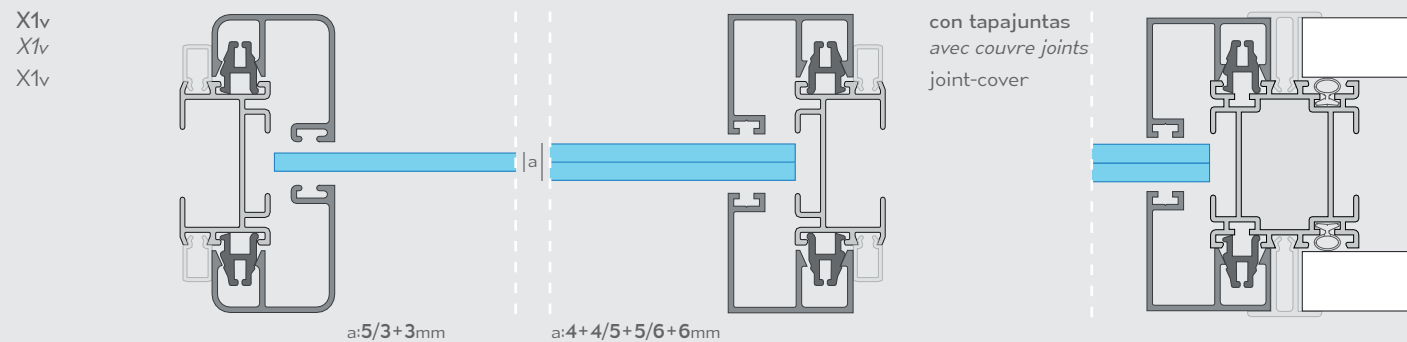
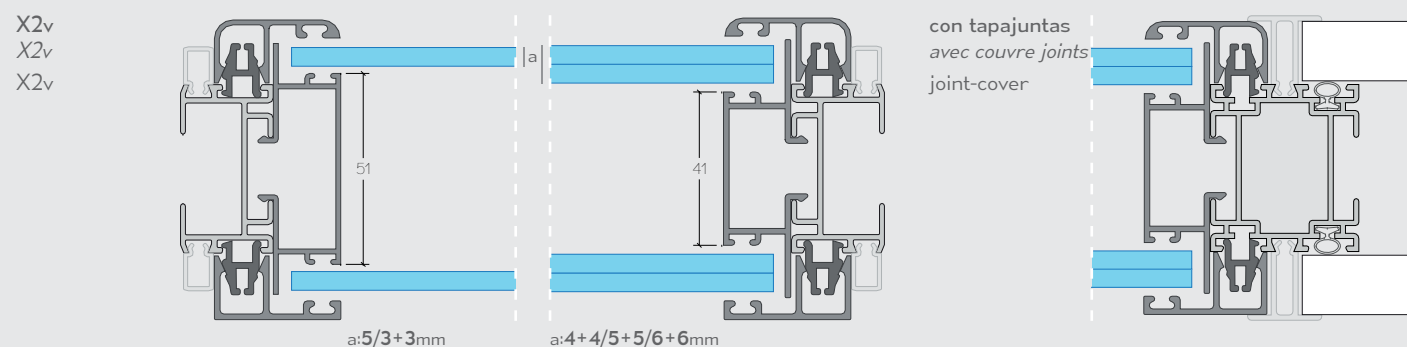
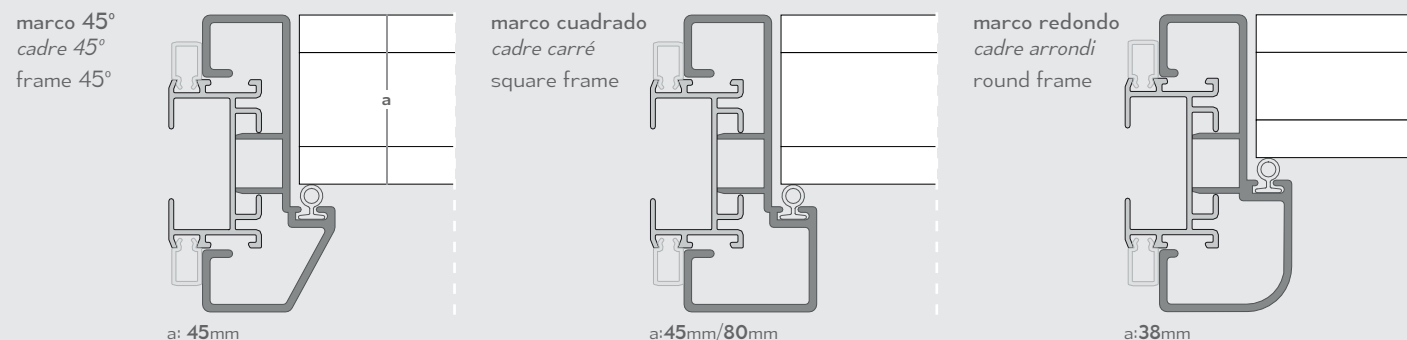
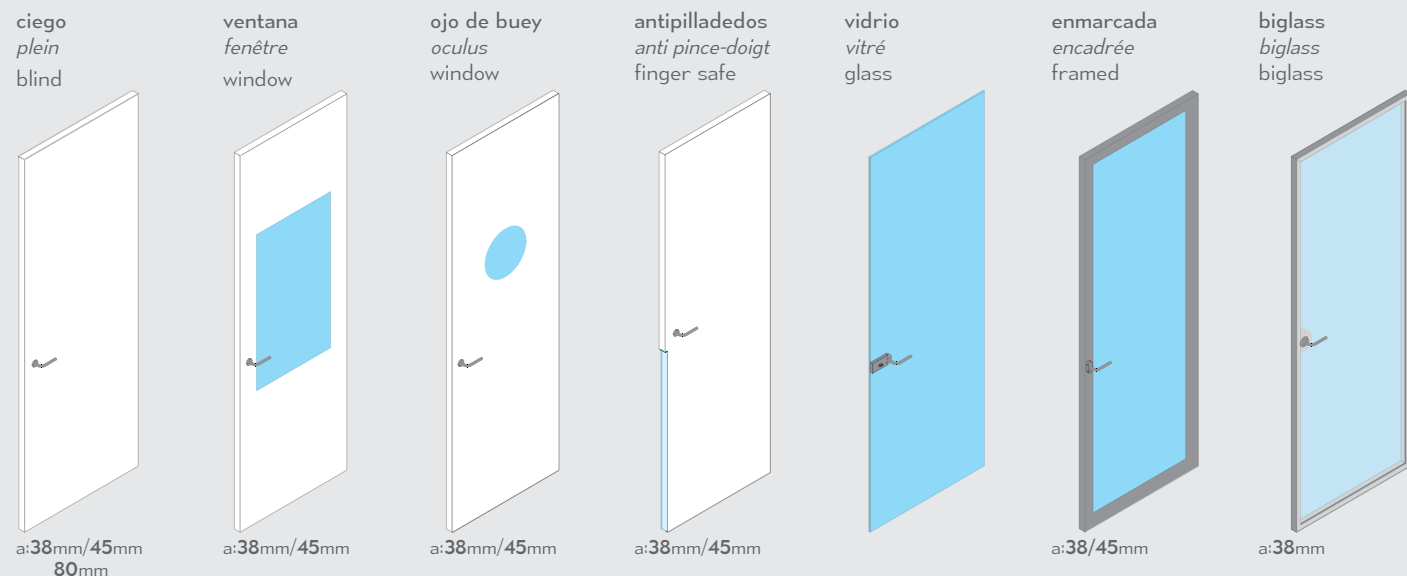


MASTER
MODULOS EJE DE 8mm
MODULATION AXE 8mm
 SECTION AXIS 8mm



1020/1050 ancho para veta vertical · 1400 ancho para veta horizontal
 1020/1050 largeur pour veine verticale · 1400 largeur pour veine horizontale
 1020/1050 width for vertical grain · 1400 width for horizontal grain

ancho estándar de modulo * medidas estándar de ejes **
 largeur standard du module * mesures standard d'axes **
 section standard width * standard axis measures **



medidas estándar*
mesures standards*
standard measures*

Descripción
Sistema de construcción en seco de elementos modulares desmontables y reutilizables.

Dimensiones
La modulación entre ejes verticales se diseña entre 1000 y 1200mm para módulos fijos y de 888mm para módulos de puerta. La altura de módulos de suelo a techo es variable entre 2100 y 3500mm. La capacidad de absorción de tolerancias en altura es de ±20mm. Espesor total de tabique es de 82mm.

Estructura
La estructura de soporte de la serie Master se compone de perfiles horizontales y verticales de aluminio extrudido de aleación 6063 con tratamiento térmico T5 que mejora las capacidades mecánicas de los perfiles.

-Perfilería interior: Es la estructura de soporte oculta vertical y horizontal en los paneles de la mampara en la que apoyan y se fijan los paneles de aglomerado.

-Perfilería exterior: La estructura que queda vista, zócalos, coronación y perfiles de acristalamiento se anodizan según norma de calidad QUALANOD o se lacan según el certificado de calidad QUALICOAT que establecen los requisitos a cumplir para el uso de la perfilera en interior.

Panel
Los paneles en la mampara son de 16 mm de espesor acabados en melamina, madera noble barnizada o estratificado.

Características del núcleo de los paneles estándar:
-Densidad (kg/m³)=640-720 UNI EN 323/94
-Resistencia al fuego D-s2,d0 N 13501-1
-Comportamiento frente al fuego E1 EN 120
-Contenido de formaldehído E1 EN 120
-Arrancamiento en superficie (N/mm²) =0.8 EN 311/93

Características de la melamina de los paneles estándar:
-Resistencia a la abrasión= nivel5/nivel 3 UNI 9115/87
-Resistencia a la luz = nivel 5 UNI 9427/89
-Emisión de formaldehído= E1 UNI EN 717-2/96

Disponemos también de paneles de clasificación B-s1, d0 de reacción al fuego.

Puertas
De 80/45/38mm de espesor de tablero aglomerado con los mismos acabados que los tableros de los módulos ciegos. Posibilidad de incluir ojo de buey o ventana, mecanizado para todo tipo de manetas. Bisagras de aluminio lacado o anodizado. Ocultas en marco y rebajadas en puerta para reducir el grueso de la junta. Burletes de goma incluidos en el perímetro del marco para sellar la junta y reducir el ruido del impacto de la puerta al cerrar. Una hoja de vidrio de templado de 10mm de espesor para alturas estándar. Puertas enmarcadas con perfil de aluminio y vidrio templado de 45 o 40mm de espesor.

Lana mineral interior
Ubicamos un panel de lana mineral de 45mm de espesor, de baja densidad y porosidad abierta en el interior de la mampara para mejorar la capacidad de absorción acústica.
Características del panel de lana mineral:
- Conductividad térmica (W/mK) 0,037
- Resistencia térmica (m²K/W) 1,20
- Euroclase de resistencia al fuego A1

Entrecalle
Marca cada uno de los ejes de modulación, tanto las verticales como los horizontales.
- Entrecalles de lambeta de 8mm de espesor y color a elegir
- Entrecalles de tapajuntas de aluminio acabado a elegir de 20mm de ancho.

Herrajes
Elementos que unen entre ellos los pies y travesaños. Están galvanizados, bicromatados o pavonados para evitar el deterioro por humedad.

Vidrio
De vidrio laminado o templado de distintos espesores, 5, 3+3, 4+4, 5+5 o 6+6. Acabados variables de vinilos o butirales. Uniones entre vidrios con: cinta biadhesiva, a testa o perfil en H de policarbonato transparente.

Persianas
Persianas de lamas orientables mediante rotor exterior, alojadas en la cámara resultante entre vidrios de los módulos. Las lamas pueden ser microperforadas o ciegas para graduar la opacidad del hueco.

Calidad
La mampara Master dispone de los certificados de sus componentes garantizando de este modo la calidad del producto acabado.

Prestaciones
Del 100% de los componentes debido al uso de técnicas de la construcción en seco que permiten la reutilización de sus piezas, incluidos vidrios. La desmontabilidad permite el aprovechamiento de la mampara en otras distribuciones por traslados, ampliaciones, rehabilitaciones o reformas.

Description
Système de construction à sec d'éléments modulaires démontables et réutilisables.

Dimensions
La modulation entre axes verticaux est conçue entre 1000 et 1200mm pour modules fixes et de 888mm pour les portes. La hauteur des modules de sol au plafond est variable entre 2100 et 3500mm. La capacité d'absorption des tolérances dans la hauteur est de ±20mm. L'épaisseur totale de la cloison est de 82mm.

Structure
La structure de support de la série Master est composée de profils horizontaux et verticaux en aluminium extrudé d'alliage 6063 avec traitement thermique T5 qu'améliore les capacités mécaniques des profils.

-Profils intérieurs: C'est la structure de support cachée verticale et horizontale dans les panneaux de la cloison dans laquelle on fixe les panneaux d'agglomérés.

-Profils extérieurs: Toute la structure visible, lisse basse et lisse haute et les profils pour le verre sont anodisés selon la norme de qualité QUALANOD ou laqués selon le certificat QUALICOAT qui établit les exigences à respecter pour l'usage des profils d'intérieur.

Panneaux
Les panneaux de la cloison sont de 16 mm d'épaisseur finis en mélamine, bois massif verni ou stratifié.

Caractéristiques du corps des panneaux standards:
-Densité (kg/m³)=640-720 UNI EN 323/94
-Résistance au feu D-s2,d0 N 13501-1
-Contenu de formaldéhyde E1 EN 120
-Démarrage en surface (N/mm²) =0.8 EN 311/93

Caractéristiques de la mélamine des panneaux standards:
-Résistance à la abrasion=niveau5/niveau3 UNI 9115/87
-Résistance à la lumière = niveau 5 UNI 9427/89
-Emission de formaldéhyde = E1 UNI EN 717-2/96

On dispose de panneaux de classification B-s1, d0 de réaction au feu.

Portes
De 80/45/38mm d'épaisseur de panneau aggloméré avec les mêmes finitions que les panneaux pour les modules pleins avec la possibilité de rajouter un hublot ou fenêtre, mécanisé pour toute type de poignées. Charnières d'aluminium laqué ou anodisé. Cachés au cadre et abaissés dans la porte pour réduire l'épaisseur du joint. Bourrelets de gomme inclus dans le périmètre du cadre pour sceller le joint et réduire le bruit d'impact pendant la fermeture de la porte. Une feuille de verre trempé de 10mm d'épaisseur pour des hauteurs standards. Porte encadrée avec verre trempé d'épaisseur 40 ou 45

Laine de roche intérieure
On utilise un panneau de laine de roche de 45mm d'épaisseur, de basse densité et porosité ouverte dans l'intérieur de la cloison pour améliorer la capacité d'absorption acoustique.
Caractéristiques du panneau de laine de roche
- Conductivité thermique (W/mK) 0,037
- Résistance thermique (m²K/W) 1,20
- Euro classe de résistance au feu A1

Joint creux
Indique chaque axe de modulation, soit les modules verticaux ou horizontaux.
- Joint creux de 8mm d'épaisseur et couleur au choix.
- Couvre-joints d'aluminium avec finition au choix de 20 mm de largeur.

Accessoires
Éléments d'union des véris et traverses galvanisés, bichromatés ou bruni pour éviter la détérioration à cause de l'humidité.

Vitre
Vitre laminé ou trempé de plusieurs épaisseurs, 5, 3+3, 4+4, 5+5 ou 6+6. Finitions variables de vinyles ou butyral. Les joints entre les vitres peuvent être: ruban adhésif, bord à bord ou profilé en H de polycarbonate transparent.

Stores
Stores de lames orientables avec rotor extérieur, situés dans l'espace vide entre les vitres des modules double vitrage. Les lames peuvent être micro perforées ou pleines pour graduer la opacité du creux.

Qualité
La cloison Master à tous les certificats des composants garantissent de cette manière la qualité de produit fini.

Prestations
Le 100% des composants, grâce aux techniques de la construction en seco, permettent la réutilisation des accessoires et verres. La démontage permet le profitement de la cloison dans des autres distributions pour déménagement, ampliaciones ou rénovations.

Description
Dry construction system made of sectional removable elements.

Measures
The section between the vertical axes is designed to be between 1000 and 1200mm for fixed modules and 888mm for doors. The standard height of the modules is between 2100 and 3500mm with a tolerance of ±20mm. The total thickness of the partition is 82mm.

Structure
The structure is made by horizontals and vertical profiles of extruded aluminum in alloy 6063 with thermal T5 treatment that improves mechanical performance of profiles.

-Interior profiles: The vertical and horizontal structure is hidden inside the partition and supports the wood panels on both sides of the partition.

-Exterior profiles: All visible structure of partitions, the lower and upper plinth and glass profiles are anodized following international quality certificate QUALANOD or lacquered QUALICOAT. Those certificates establish the minim technical requirements for interior usage of aluminium profiles.

Panel
The panels of the partition are 16mm thickness and finished in melamine, varnished Wood or HPL (High pressure laminate).

Interior panel characteristics:
-Density (kg/m³)=640-720 UNI EN 323/94
-Fire reaction D-s2,d0 N 13501-1
-Formaldehyde content E1 EN 120
-Surface extraction (N/mm²) =0.8 EN 311/93

Melamine characteristics in standard panels:
Resistance:
-Against abrasion= level5/level 3 UNI 9115/87
-Against light = level 5 UNI 9427/89
-Emission of formaldehyde = E1 UNI EN 717-2/96

We also have panels classified B-s1, d0 fire reaction.

Doors
80/45/38 of chipboard thickness with the same finishes as the panels of the blind modules. Possibility to include porthole or window mechanised for all types of handles. Lacquered or anodized aluminium hinges. Concealed in frame and recessed in door to reduce the thickness of the joint. Rubber strips are in the perimeter to seal the joint and reduce the impact noise when closing the door. A tempered glass sheet of 10mm thick for standard heights. Framed glass doors also available 40/45mm.

Inner mineral wool
We located a 45mm thick panel of mineral wool, low density and open in the inside of the screen to improve the sound absorption capability porosity.

Characteristics of mineral wool panel:
- Thermal conductivity (W / mK) 0,037
- Thermal resistance (m² K / W) 1,20
- Euroclass fire resistance A1

Joints
Label each of the modulation axes, both vertical and horizontal.
- Joints of 8 mm thickness and colour to choose
- Joints of finished flashing aluminium to choose from 20mm wide.

Accessories
Elements that connect the vertical profiles and cross-bars. They are galvanized, dichromate or blued to avoid the deterioration by humidity.

Glasses
Laminated or tempered glass of different thickness, 5, 3+3, 4+4, 5+5 or 6+6. Different finishes and possibility to add vinyl or butyral. Joints between glasses with: bi-adhesive tape to the forehead or H profile of transparent polycarbonate.

Blinds
Adjustable blind blades by external rotor, housed in the resulting chamber between glass modules. The slats can be micro perforated to scale the opacity of the gap.

Quality
Master partition disposes of certificates of each of the components that guarantee the quality of the finished product.

Benefits
100% of the components are reusable thanks to the use of dry construction techniques. That allows to demount, change distribution, amplate or refurbish into a new layout.

